

GUARNIZIONI DI TENUTA (LIP SEALS)

COD	di	De	H
1404	8	18	6
5101	8	22	7
5102	10	19	7
5103	10	24	7
5104	12	22	7
5105	12	24	7
5138	13	28	7
5140	13	30	8
5141	14	22	7
5106	15	24	7
5107	15	30	7
5108	15,5	28,5	7,5
5109	16	28	7
5165	16	32	10
5142	17	30	5
5110	18	35	8
5111	20	32	7
5112	20	35	7
5113	20	37	7
5143	20	40	7
5114	20	47	10
5144	22	35	7
5115	24	35	7
5116	24	40	7
5117	25	35	7
5145	25	40	7
5139	25	40	8
5118	25	40	10
5119	25	42	7
5120	25	42	10
5121	25	45	10
5122	25	47	7
5123	25	52	10
5133	25	50	7
5134	25	62	10
5146	26	42	7
5124	28	38	7
5125	30	40	7
5126	30	42	7
5147	30	45	7
5127	30	47	7
5128	30	52	7
5163	30	62	8
5129	32	50	10
5135	34	58	7
5130	35	50	10
5131	35	52	7
5162	35	55	10
5164	35	60	8
5136	38	52	7
5151	38	55	7
5152	40	50	7
5132	40	52	7
5148	40	65	10

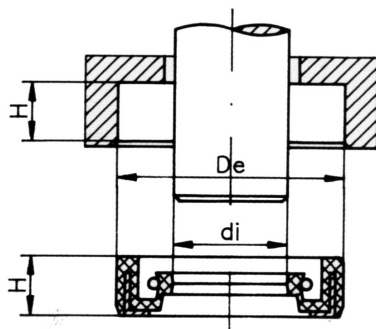
GUARNIZIONI DI TENUTA TIPO - SIM - PER MOVIMENTI ROTANTI

Questo tipo di guarnizione speciale per tenuta di fluidi su alberi rotanti, si compone di una armatura di acciaio inserita in gomma nitrilica resistente agli olii minerali ed ai grassi.

La perfetta tenuta sull'albero è assicurata da una molla in acciaio inox che permette al labbro della guarnizione di aderire perfettamente alla parte meccanica.

CARATTERISTICHE TECNICHE

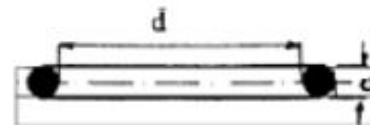
- Resistenza al calore: + 100 °C
- Velocità periferica della parte rotante: 15 mt/sec circa in olio a temperatura max di 100 °C
- Resistenza alla pressione dei fluido: 0,1 - 0,2 Kg/cm²



Cod	di	De	H
5149	40	68	10
5157	40	72	7
5150	42	60	10
5153	45	65	7
5160	58	80	10
5161	60	80	10

ANELLI DI TENUTA

COD	D	C	Tipo
	4,48	1,78	OR 2018
	6,07	1,78	OR 2025
	6,75	1,78	OR 106
	7,66	1,78	OR 2031
	18,77	1,78	OR 2075
5202	31,47	1,78	OR 3125
5237	41,00	1,78	OR2162
5199	50,52	1,78	OR 2200
1403	53,70	1,78	OR 2212
5224	63,22	1,78	OR 2250
	65,10	1,78	OR 2262
	39,5	2	
5201	9,19	2,62	OR 3043
5203	13,10	2,62	OR 117
5204	15,08	2,62	OR 119
	20,29	2,62	OR 3081
	36,14	2,62	OR 132
	39,34	2,62	OR 3156
5220	47,30	2,62	OR 3187
5216	50,47	2,62	OR 5200
5218	53,65	2,62	OR 3212
5219	56,82	2,62	OR 3225
	63,17	2,62	OR 3250
5207	69,52	2,62	OR 3275
	94,92	2,62	OR 3375
	101,27	2,62	OR 3400
5206	107,62	2,62	OR 3425
	120,32	2,62	OR 3475
	133,02	2,62	OR 3525
5236	139,37	2,62	OR 3550
	145,72	2,62	OR 3575
5227	14,50	3,00	VITON
5221	12,29	3,53	OR 4050
5222	19	3,53	OR 4075
	34,52	3,53	OR 4137
	53,98	3,53	OR158
	59,92	3,53	OR 4237
5223	60,33	3,53	OR164
	68,26	3,53	OR 171
	88,50	3,53	OR 4350
5225	94,84	3,53	OR 4375
5233	101,70	3,53	OR 4400
	104,40	3,53	OR 4412
5205	107,50	3,53	OR 4425
5234	110,72	3,53	OR
	113,7	5,34	OR 4450
	120,20	3,53	OR 4475
5226	123,42	3,53	OR 4487
5228	148,82	3,53	OR 4587
5235	183,75	3,53	OR 4725





KIT DI O-RING "DIMENSIONI STANDARD" - codice 5250

Questo kit contiene 382 O-Ring in mescola NBR 70° Shore nelle 30 dimensioni più comuni. Gli anelli sono conformi dimensionalmente alla specifiche AS568. I kits sono disponibili a stock.

STANDARD O-RINGS KIT - code 5250

This kit contains 382 O-Rings in NBR 70° shore compound in the 30 most popular sizes. Rings conform dimensionally to AS 568 universal series. Kits are available from stocks.

20 O-Rings 2.9 x 1.78 BS 006	20 O-Rings 3.68 x 1.78 BS 007	20 O-Rings 4.48 x 1.78 BS 008	20 O-Rings 5.28 x 1.78 BS 009	20 O-Rings 6.07 x 1.78 BS 010	20 O-Rings 7.66 x 1.78 BS 011
13 O-Rings 13.95 x 2.62 BS 113	13 O-Rings 12.37 x 2.62 BS 112	13 O-Rings 10.78 x 2.62 BS 111	13 O-Rings 9.19 x 2.62 BS 110	20 O-Rings 9.25 x 1.78 BS 012	
13 O-Rings 15.54 x 2.62 BS 114	13 O-Rings 17.13 x 2.62 BS 115		13 O-Rings 18.72 x 2.62 BS 116	10 O-Rings 18.64 x 3.53 BS 210	
10 O-Rings 37.69 x 3.53 BS 222	7 O-Rings 37.47 x 5.33 BS 325		7 O-Rings 40.65 x 5.33 BS 326	7 O-Rings 43.82 x 5.33 BS 327	
10 O-Rings 36.10 x 3.53 BS 221	10 O-Rings 34.52 x 3.53 BS 220	10 O-Rings 32.92 x 3.53 BS 219	10 O-Rings 31.34 x 3.53 BS 218	10 O-Rings 29.75 x 3.53 BS 217	
10 O-Rings 20.22 x 3.53 BS 211	10 O-Rings 21.82 x 3.53 BS 212	10 O-Rings 23.40 x 3.53 BS 213	10 O-Rings 24.99 x 3.53 BS 214	10 O-Rings 26.58 x 3.53 BS 215	10 O-Rings 28.17 x 3.53 BS 216



KIT O-RING "DIMENSIONI METRICHE" - codice 5251

Questo kit contiene 404 O-Rings in mescola NBR 70° Shore nelle 30 dimensioni metriche più comuni.

METRIC O-RING KIT - code 5251

This kit contains 404 O-Rings in NBR 70° shore compound in the 30 most common metric dimensions

18 O-Rings 3x2	18 O-Rings 4x2	18 O-Rings 5x2	18 O-Rings 6x2	17 O-Rings 7x2	17 O-Rings 8x2
14 O-Rings 14x2.5	14 O-Rings 12x2.5	14 O-Rings 11x2.5	14 O-Rings 10x2.5	17 O-Rings 10x2	
14 O-Rings 16x2.5	14 O-Rings 17x2.5		14 O-Rings 19x2.5	12 O-Rings 19x3	
12 O-Rings 38x3	9 O-Rings 38x4		9 O-Rings 42x4	9 O-Rings 45x4	
12 O-Rings 36x3	12 O-Rings 35x3	12 O-Rings 33x3	12 O-Rings 32x3	12 O-Rings 30x3	
12 O-Rings 20x3	12 O-Rings 22x3	12 O-Rings 24x3	12 O-Rings 25x3	12 O-Rings 27x3	12 O-Rings 28x3