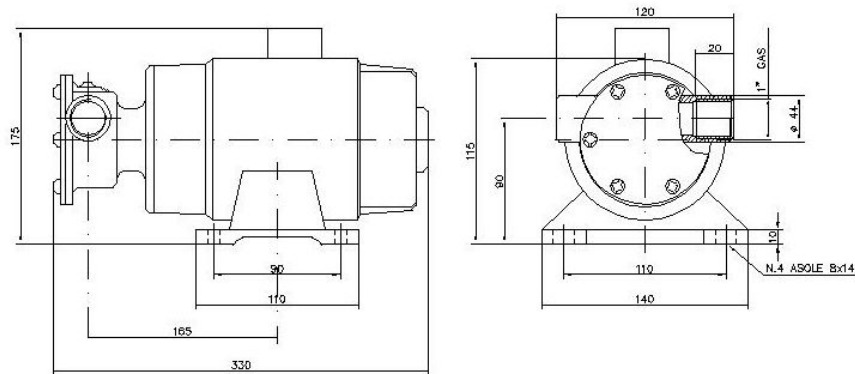
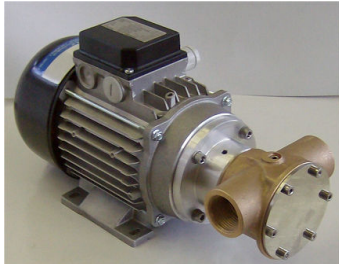


## ELETTROPOMPE A GIRANTE ELASTICA

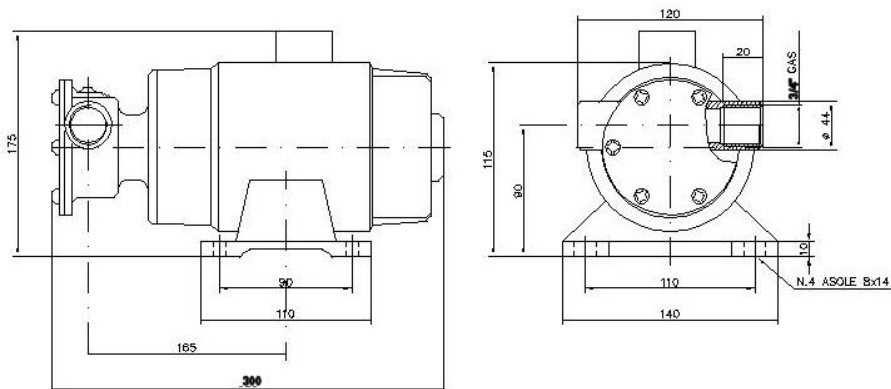
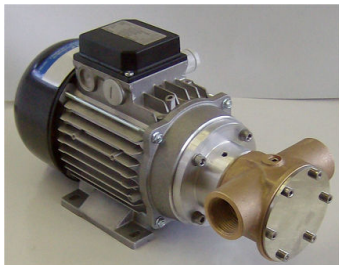


Elettropompa tipo ESA 130 litri/minuto  
 Portata 130 litri/minuto  
 Motore: 500 W – 24 – tipo serie MEC  
 Assorbimento: 24 volt, 29 ampere  
 Assorbimento: 12 volt, 50 ampere  
 Rotazione: 2700 RPM  
 Isolamento: B  
 Protezione: IP44

Servizio continuo: S1  
 Corpo pompa: Bronzo fuso  
 Tenute meccanica: acciaio inox con controfaccia in ceramica  
 Pompa girante: gomma nitrile (a richiesta in neoprene)  
 Coperchio: in ottone  
 Viteria: Acciaio inox  
 Attacco: 1" gas  
 Autoadescante: 3 mt.

Cod. 3249 – 12 v  
 Cod. 3250 – 24 volt

L'elettropompa autoadescante è stata studiata per diversi impegni, nautici, industriali, antincendio.  
 La girante in nitrile è adatta per aspirare liquidi sporchi di combustibile e prodotti oleosi.  
 La girante in neoprene è adatta per liquidi esenti da prodotti oleosi.



Elettropompa tipo ESA 80 litri/minuto  
 Portata 80 litri/minuto  
 Motore: 500 W – 24 – tipo serie MEC  
 Assorbimento: 24 volt, 20 ampere  
 Assorbimento: 12 volt, 40 ampere  
 Rotazione: 2700 RPM  
 Isolamento: B  
 Protezione: IP44

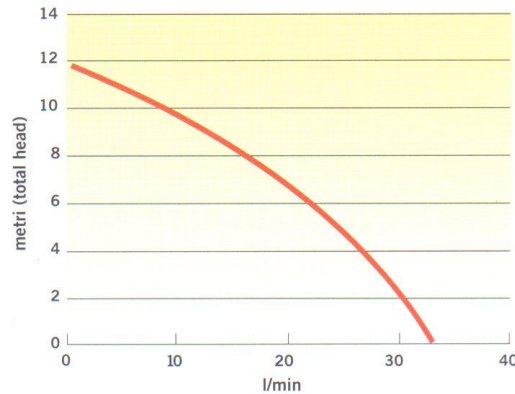
Servizio continuo: S1  
 Corpo pompa: Bronzo fuso  
 Tenute meccanica: acciaio inox con controfaccia in ceramica  
 Pompa girante: gomma nitrile (a richiesta in neoprene)  
 Coperchio: in ottone  
 Viteria: Acciaio inox  
 Attacco: 3/4" gas  
 Autoadescante: 3 mt.

Cod. 3247 – 12 v  
 Cod. 3248 – 24 volt

L'elettropompa autoadescante è stata studiata per diversi impegni, nautici, industriali, antincendio.  
 La girante in nitrile è adatta per aspirare liquidi sporchi di combustibile e prodotti oleosi.  
**La girante in neoprene è adatta per liquidi esenti da prodotti oleosi.**

Nota bene: non adatta a liquidi infiammabili

**POMPA A 220 V CON GIRANTE FLESSIBILE - FLEXIBLE IMPELLER PUMP WITH 220 V MOTOR**

**CODICE 0997**


Elettropompa autoadescante con girante speciale in gomma flessibile, per uso intermittente. Impiego per travaso acqua dolce o acqua di mare. La girante in gomma permette anche il passaggio di piccole impurità senza problemi.

**Autoadescante a 1 metro**
**Costruzione e caratteristiche**

- Corpo pompa: Ottone OT58 - stampato
- Girante: Gomma nitrilica
- Albero: Acciaio inox AISI 303
- Tenuta: Guarnizione ad anello
- Attacco: 1/2" gas
- Motore: 220 V – 230 V 0,76 KW 1 HP
- Giri/minuto: 2760
- Protezione: IP44
- Tipo: K01-71-C/2, 0,95 cosfi
- Portata 2 m: 30 l/min
- Prevalenza: 12 m
- Peso: 5,8 kg
- Dimensioni: 140x320x190

**ATTENZIONE:** la pompa non è adatta al trasferimento di benzina.

*Self priming electric pump with special flexible impeller for intermittent use. Suitable for fresh or salt water. The rubber impeller allows the problem free transit of small particles.*

**Selfpriming up to 1 meter**
**Construction and features:**

- Pump body: Brass OT58
- Impeller: nitril rubber
- Shaft: stainless steel AISI 303
- Seal: Rubber lip seal
- Ports: 1/2" gas
- Motor: 220 V – 230 V 0,76 KW 1 HP
- R.p.m.: 2760
- Protection: IP44
- Type: K01-71-C/2, 0,95 cosfi
- Flow rate 2m: 30 l/min
- Lift: 12 m
- Weight: 5,8 kg
- Dimensions: 140x132x190

**WARNING:** do not use the pimp for gasoline (petrol) transfer.

**ELETTROPOMPA MINI – MINI PUMP**

**COD 1000**

L'elettropompa "MINI" e' una pompa autoadescante ,monofase a 220 V, bisenso. Ha il corpo in acciaio inox ed una girante utilizzabile anche per trasferire prodotti alimentari. Corpo pompa in acciaio inox 316 - Girante in gomma uso alimentare - Tenuta meccanica - Bocche 3/4 " gas

*The pump "MINI" is a monophase 220 Vac, bi-directional self priming pump. The body is in stainless steel and the impeller can be used for delivering liquid foods. Pump body stainless steel 316 - Impeller in rubber atox - Mechanical seal - Connections 3/4 " Gas*

220 V - Ass. 4,5 A - F=10 - Pot. 0,55 KW Peso(Weight) 7 Kg

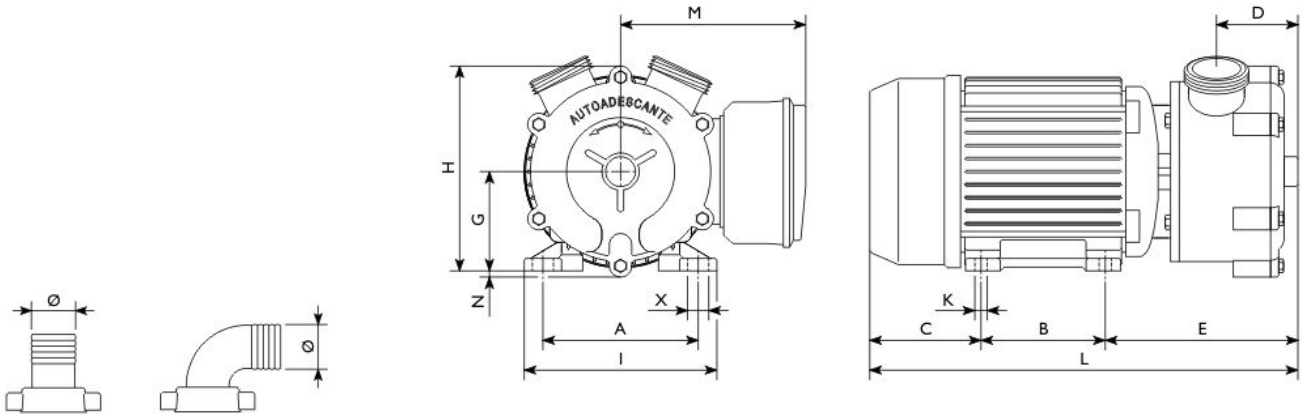
**Portate - Delivery**

Bar	0	0,5	1	1,5	2	2,5
l/m	20	18	16	14	12	6,5

**ELETTROPOMPE AUTOADESCANTI CON GIRANTE IN BRONZO**


Pompe in bronzo ad anello liquido laterale, auto-adescenti fino a 6 m, reversibili, per il trasferimento di liquidi esenti da impurità solide come acqua, acqua di mare, gasolio, olio, ecc. Temperatura max con tenuta NBR 80 °C, con tenuta VITON 130 °C. Queste pompe trovano largo impiego nel settore nautico grazie alle particolari caratteristiche costruttive: corpo pompante bronzo, albero inox AISI 316.

*Bronze self priming (up to 6 m) electric pumps, suitable to transferring liquid free from solid impurities like water, sea water, diesel oil, oil, etc. Max temperature with NBR seal 80 °C, with VITON seal 130 °C. Thanks to the specific features of the pump body bronze of the motor shaft AISI 316, these pumps are largely employed in nautical field*



TIPO Type	RACCORDI Pipe fittings	Motore	A	B	C	D	E	G	H	I	K	L	M	N	X
EP 20	Ø 20	CC	100	80	100	35	115	63	106	120	7	295	105	-	12
EP 25	Ø 25	CC	112	90	103	40	127	71	124	136	8	320	110	-	12
EP 30	Ø 30-35	CC	125	100	135	50	140	80	165	160	8	375	125	5	16
EP 40	Ø 40-45	CC	140	125	185	67	180	90	175	175	10	490	130	-	17.5

Modello	Raccordi	Codice	Motore	kW	Peso (kg)	Giri/min	H = Prevalenza (m) - Q = Portata (l/min)									
							0	5	10	12	15	18	22	30	40	H
EP 20*	Ø 20	<b>0982</b>	CC 12V-26A	0,33	5,7	2000	25	18	0	-	-	-	-	-	-	Q
EP 20*	Ø 20	<b>0983</b>	CC 24V-14A	0,33	5,6	2000	25	18	0	-	-	-	-	-	-	
EP 25*	Ø 25	<b>0984</b>	CC 12V-38A	0,45	9,2	2000	60	50	25	15	8	0	-	-	-	
EP 25*	Ø 25	<b>0985</b>	CC 24V-22A	0,45	9,5	2000	60	50	25	15	8	0	-	-	-	
EP 30*	Ø 30	<b>0986</b>	CC 24V-28A	0,75	13,4	1400	75	60	40	30	15	0	-	-	-	
EP 40*	Ø 40	<b>0987</b>	CC 24V-45A	0,75	20,4	1400	120	110	85	80	55	45	0	-	-	

(\*) Pompe con maniglia inclusa – Tutte le elettropompe hanno motore a corrente continua con morsetteria.



**ELETTROPOMPE AUTOADESCANTI A CANALE LAT. SERIE ENM/ENT – SIDE CHANNEL SELF-PRIMING PUMPS**


La migliore soluzione per l'aspirazione e il travaso di liquidi, grazie alla forte capacità di autoadescamento, alla possibilità di funzionamento anche con presenza discontinua del liquido in aspirazione e alla invertibilità del flusso.

La particolare costruzione stagna del corpo pompa evita il contatto tra il liquido e la parte motore e impedisce trasudamenti. Le serie ENM e ENT sono destinate ad un impiego professionale o ad applicazioni gravose. Possono essere dotate su richiesta di vari tipi di tenute e di by-pass manuale per la regolazione della portata e della prevalenza. Vengono utilizzate in agricoltura, nautica, industria etc.

**CARATTERISTICHE**

- Altezza di adescamento 6 metri
- Possibilità di inversione del flusso
- Motore asincrono monofase (ENM) o trifase (ENT), protezione IP 44, con invertitore rotativo di tipo professionale
- Servizio continuo
- Le pompe vengono fornite corredate di un raccordo portagomma dritto e un raccordo portagomma curvo.

**SPECIFICHE SUL LIQUIDO**

- Temperatura max 90° C (130° C con guarnizioni in Viton)
- Densità max 1.1 g/cm<sup>3</sup>
- Privo di particelle dure (es. sabbia)
- Non troppo viscoso
- Esempi: acqua dolce, acqua di mare, gasolio, olio, anticrittogamici, etc.
- Non usare con benzina, solventi e, in generale, in ambienti con rischio di esplosione e incendio

**MATERIALI**

Corpo pompa: bronzo  
 Girante: bronzo  
 Albero inox: AISI 316  
 Controflangia (ENM20 e ENT20): inox AISI 304

**TENUTA**

Sull'albero ad anello in NBR con molla inox.  
 Su richiesta tenuta ad anello in VITON o vari tipi di tenuta meccanica

*The best solution for transfers of liquids because of the high self-priming capability, the possibility to operate with discontinuous presence of the liquid at the suction and the Reversibility of the flow. The particular tight structure of the pump body avoids the contact between the liquid and the motor and prevents losses. Series ENM and ENT are used for professional uses or hard applications. On request they can be equipped with a manual by-pass to regulate capacity and head. They are used in agriculture, nautical field, industry, etc.*

**SPECIFICATIONS**

- Height of priming 6 meters
- Possibility to reverse the flow
- Asynchronous single-phase (ENM) or three-phase (ENT) motor, protection IP 44, with professional switchreverser
- Continuous duty
- Pumps are supplied with one straight fitting and one curved fitting.

**SPECIFICATIONS ABOUT THE LIQUID**

- Max temperature 90° C (130° C with gaskets in Viton)
- Max density 1.1 g/cm<sup>3</sup>
- Without hard particles (e. g. sand)
- Not too viscous
- Examples: water, sea water, gasoil, oil, anticryptogamics, etc.
- Do not use with petrol, solvents and, in general, in places presenting the risk of explosion and fire.

**MATERIALS**

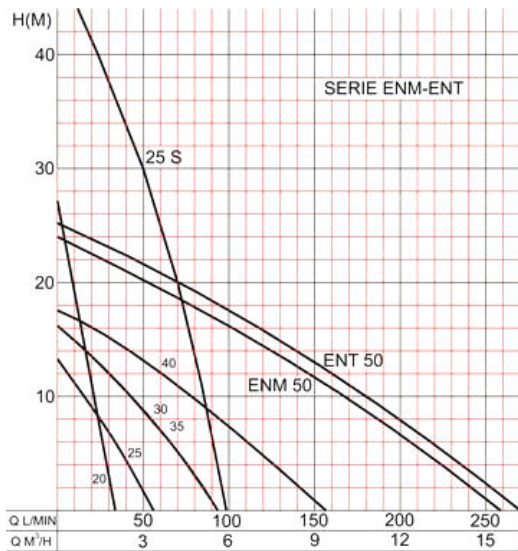
Pump body: bronze  
 Impeller: bronze  
 Shaft: inox AISI 316  
 Counterflange (ENM20 e ENT20): inox AISI 304

**SEAL**

Lip seal in NBR with stainless steel spring.  
 On request lipseal in VITON or several types of mechanical seals

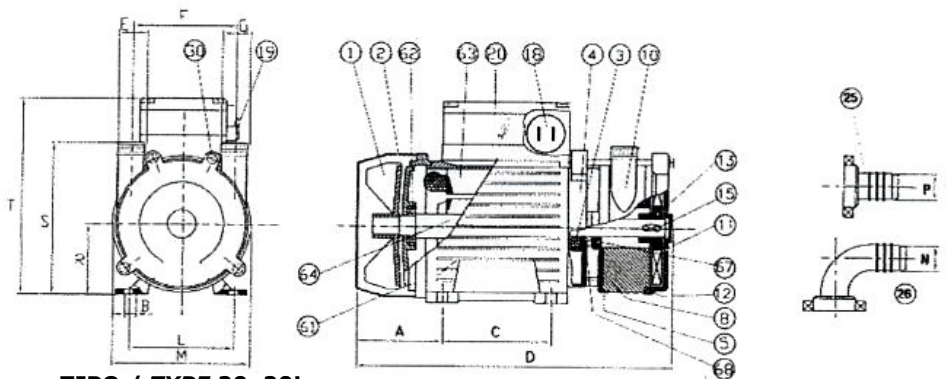
COD - TIPO		HP	GIRI R.p.m. Tours	Bocche Hoses Orifices	Ø Raccordi Ø Fittings Ø Raccords (mm)	Adescam. Priming Amorçage (m)	Hmax (m)	PORTATA – CAPACITY DEBIT (LT/MIN)						
MONOFASE – 1 PHASE 230 V 50 Hz	TRIFASE – 3 PHASE 400 V 50 Hz							1 m	5 m	10 m	15 m	20 m	30 m	
<b>1173</b> - ENM 20	<b>0966</b> - ENT 20	0.5	2800	3/4" M	20	6	27	32	27	21	15	9		
<b>1172</b> - ENM 20 L	<b>0967</b> - ENT 20 L	0.2	1400	3/4" M	20	6	6	14	4					
<b>1171</b> - ENM 25	<b>0968</b> - ENT 25	0.6	1400	1" M	25	6	13	53	38	16				
<b>1170</b> - ENM 25 S	<b>0969</b> - ENT 25 S	2	2800	1" M	25	6	48	97	92	85	78	70	50	
<b>1169</b> - ENM 30	<b>0970</b> - ENT 30	1	1400	1"1/2 M	30	6	16	89	71	43	9			
<b>1168</b> - ENM 35	<b>0971</b> - ENT 35	1	1400	1"1/2 M	35	6	16	89	71	43	9			
<b>1167</b> - ENM 40	<b>0972</b> - ENT 40	1.2	1400	1"1/2 M	40	6	17	149	119	78	32			
<b>1166</b> - ENM 50		2	1400	2" M	50	6	26	250	215	167	113	53		
	<b>0973</b> - ENT 50	2.5	1400	2" M	50	6	27	262	227	180	129	71		

Caratteristiche riferite al funzionamento con acqua. / Performances referred to operation with water

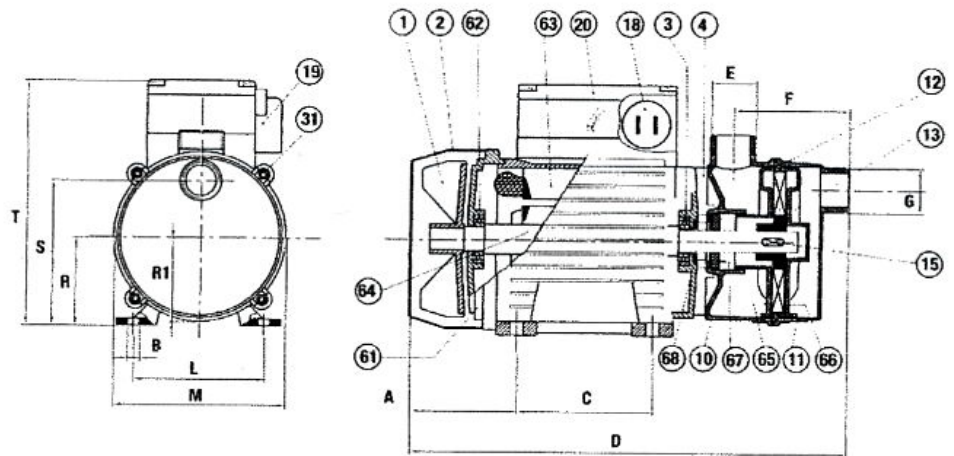


Caratteristiche riferite al funzionamento con acqua

- 1 Ventola motore.
- 2 Calotta coprivento
- 3 Cuscinetto anteriore
- 4 Flangia pompa
- 5 Controflangia
- 8 Guarnizione
- 10 Corpo pompa
- 11 Coperchio pompa
- 12 O-ring
- 13 Girante
- 15 Linguetta girante
- 18 Condensatore (solo monofase)
- 19 Interruttore-invertitore rotativo
- 20 Scatola porta invertitore
- 25 Raccordo dritto
- 26 Raccordo curvo
- 30 Vite TE.
- 31 Vite T.C.E.
- 61 Scudo posteriore
- 62 Cuscinetto posteriore
- 63 Carcassa con statore
- 64 Albero con rotore
- 65 Parte interna posteriore
- 66 Parte interna anteriore
- 67 Tenuta
- 68 Tenuta motore



**TIPO / TYPE 20, 20L**



**TIPO / TYPE 25, 25S, 30, 35, 40, 50**

Tipo	Tipo	A	B	C	D	E	F	G	L	M	N	P	R	R1	S	T	Kg
ENM 20	ENT 20	66	7	80	248	3/4"	68	3/4"	100	120	20	20	63		121	190	5.9
ENM 20 L	ENT 20 L	66	7	80	248	3/4"	68 ~	3/4"	100	120	20	20	63		121	190	5.9
ENM 25	ENT 25	77	7	90	318	1"	81	1"	112	141	25	25	71	63	110	190	9.0
ENM 25 S	ENT 25 S	88	9	100	348	1"	81	1"	126	162	25	25	80	63	119	209	13.2
ENM 30	ENT 30	88	9	100	376	1 1/2"	103	1 1/2"	126	162	30	30	80	74	125	209	11.9
ENM 35	ENT 35	88	9	100	376	1 1/2"	103	1 1/2"	126	162	35	35	80	74	125	209	12.0
ENM 40	ENT 40	88	9	100	376	1 1/2"	103	1 1/2"	126	162	40	40	80	74	125	209	13.8
ENM 50	ENT 50	102	9	125	431	2"	105	2"	140	202	50	50	90	100	144	236	20.7



## Pompe centrifughe a trascinamento magnetico in plastica (Serie PMD)

Le pompe centrifughe a trascinamento magnetico serie PMD della **SANSO**, sono pompe realizzate per stampaggio di materiali termoplastici, con girante aperta e motorizzazione in corrente alternata. Per la loro avanzata concezione e progettazione, queste pompe sono particolarmente adatte ad essere utilizzate in tutte quelle applicazioni dove sia richiesta una elevata affidabilità, unita ad un costo contenuto ed una limitata manutenzione.

### Caratteristiche costruttive

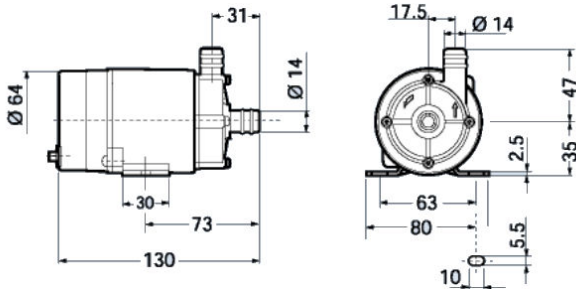
- Albero e cuscinetto reggispinta: Ceramica
- Cuscinetti d'albero: PTFE / grafite
- "O" ring: Viton

### Applicazioni tipiche:

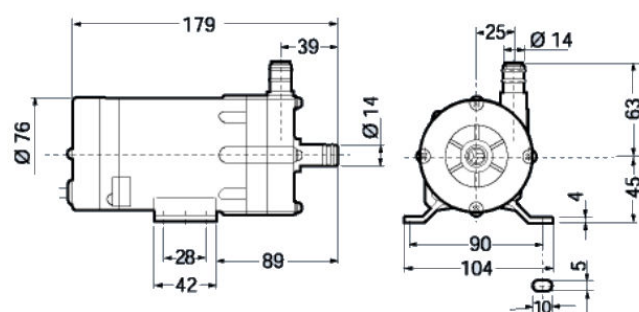
- Macchine per sviluppo stampa film, microfilm e lastre
- Trasferimento e circolazione di prodotti chimici acidi ed alcalini a basso peso specifico
- Raffreddamento laser di potenza
- Bagni termostatici
- Macchine lavaggio ad ultrasuoni
- Apparecchiature elettromedicali
- Impianti trattamento acque
- Laboratori ed impianti pilota

CODICE ORDINE	6930	6931	6932	6933	6934
TIPO	PMD-0531	PMD-221	PMD-371	PMD-421	PMD-641
Potenza assorbita (W)	9/10	2/15	15/20	35/45	65/100
Corrente assorbita (A)	0,8/0,10	0,12/0,15	0,19/0,22	0,38/0,42	0,6/0,8
Velocità nominale (giri/min)	2750/3250	2750/3250	2750/3250	2890/3430	2860/3290
Rumorosità (dba)	<35	<35	<35	<40	<47
Attacchi alle tubazioni	14	14	17	20	25
Prevalenza massima (mt)	1,7/2,5	2,6/3,6	3,1/4,4	4,0/5,8	5,8/8,2
Portata massima (l/min)	10/12	15/20	25/28	35/42	62/72
Peso (Kg)	0,7	1,7	1,7	3,4	4,8

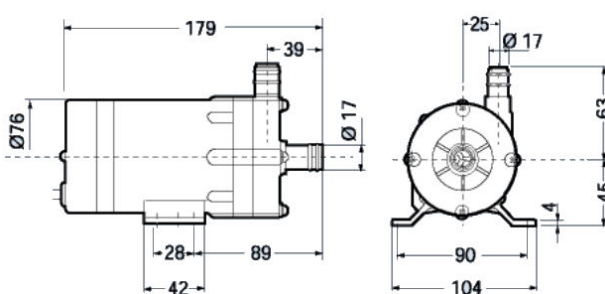
PMD - 0531



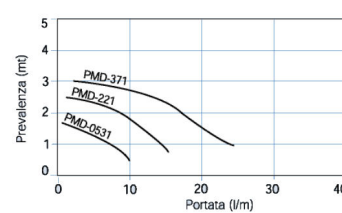
PMD - 221



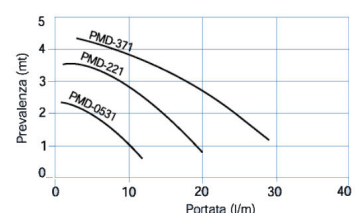
PMD - 371



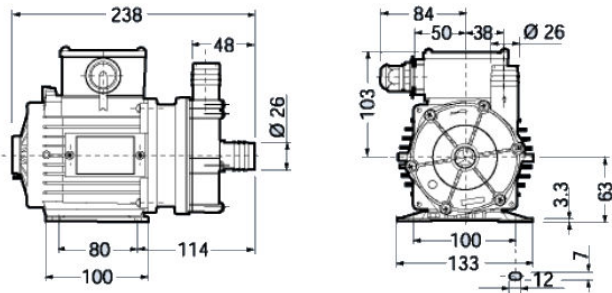
Curve caratteristiche a 50 Hz



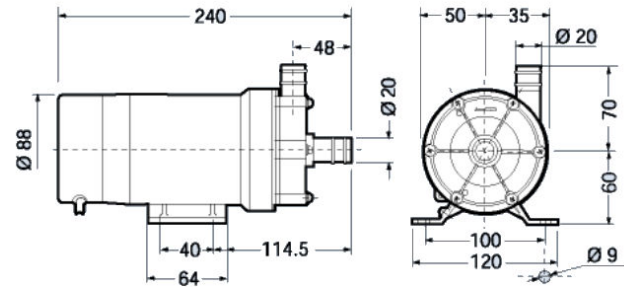
a 60 Hz



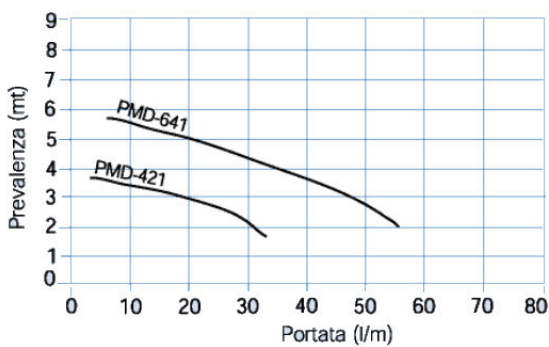
## PMD – 641



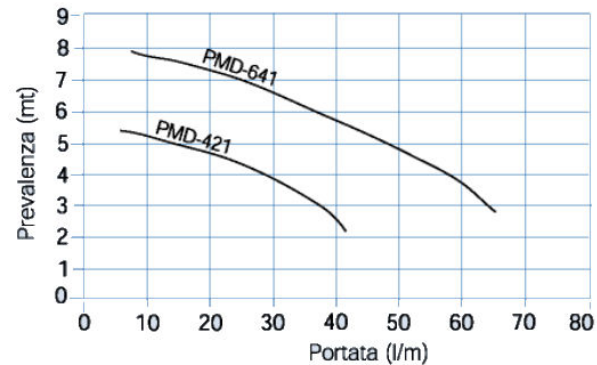
## PMD – 421



Curve caratteristiche a 50 Hz



Curve caratteristiche a 60 Hz



## Pompe centrifughe a trascinamento magnetico con motore brushless (Serie PD) – 12 e 24 volt



Le pompe centrifughe a trascinamento magnetico serie PD della SANSONO, sono pompe realizzate per stampaggio di materiali termoplastici: la motorizzazione del tipo in CC brushless (senza spazzole), permette di ottenere diversi vantaggi rispetto alle pompe con motore asincrono monofase o con motore tradizionale in CC a spazzole, vantaggi che qui di seguito vengono riassunti:

- *Migliore* rendimento e quindi risparmio energetico in particolare per quelle applicazioni dove la pompa funziona in continuo.
- *Possibilità* di un funzionamento della pompa in continuo
- *Costruzione* meccanica più leggera e compatta
- *Vita* della pompa estremamente lunga, per la totale assenza nel motore di parti in rotazione
- *Minima* manutenzione
- *Semplicità* d'uso dovuta all'elettronica di comando e controllo del motore che viene fornita insieme alla pompa stessa (per le pompe di minore potenza incorporata nel motore, per quelle di maggiore potenza o dove esiste la possibilità di lavorare con liquidi a più alta temperatura, con una scheda elettronica separata).

### Materiali costruttivi

- Corpo/girante e ricopertura del magnete interno: Noryl/PP (polipropilene) caricato vetro e Ryton
- Albero e cuscinetti reggispinta: ceramica
- Cuscinetti d'albero: grafite
- "O" ring: EPDM

### Applicazioni tipiche

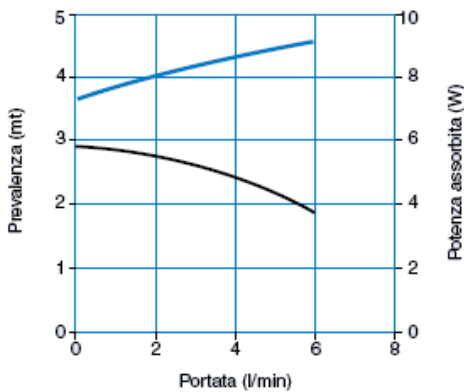
- Macchine per sviluppo stampa film, microfilm e lastre
- Raffreddamento di laser e di circuiti elettronici di potenza
- Bagni termostatici
- Apparecchiature elettromedicali
- Impianti alimentati ad energia solare
- Laboratori ed impianti pilota

### Limiti operativi

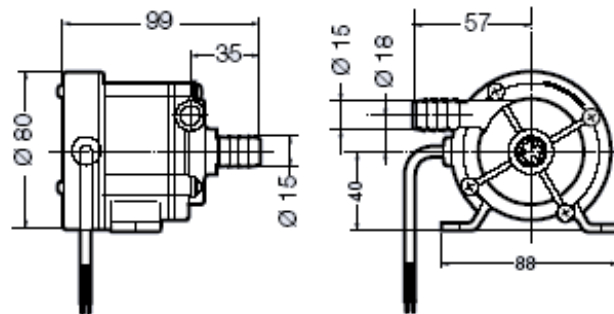
- Temperatura: da -20°a +80°C
- Peso specifico: fino a 1,2 Kg/dm<sup>3</sup>

	PD041	PDH054			PD055	PD031	PD51		PD52
Codice	6935	6936	6937	6938	6939	6940	6941	6942	6943
Potenza assorbita (W)	9	20	34	26	41	36	120	154	50
Corrente assorbita (A)	0,40	1,70	1,40	1,10	1,70	1,50	5,00	2,20	2,10
Tensione di alimentazione (V)	24	12	24	24	24	24	24	48	24
Aspirazione con portagomma (mm)	15	15	15	15	18	21	21	21	21
Aspirazione filettata (")		1/2	1/2				3/4	3/4	
Mandata con portagomma (mm)	15	8	8	15	18	21	21	21	21
Mandata filettata (")		1/4	1/4				3/4	3/4	
Prevalenza massima (mt)	2,9	8,5	12	7,5	8,1	5,5	17	21	7
Portata massima (l/min)	6	6	6	10	13	35	20	16	35
Temperatura massima (°C)	50	40	40	40	50	50	60	60	80
Materiale corpo	Noryl	Noryl	Noryl	Noryl	Noryl	Ryton	Ryton	Ryton	Ryton
Materiale girante	Noryl	PP	PP	PP	Noryl	Ryton	Ryton	Ryton	Ryton
Peso (Kg)	0,5	0,4	0,4	0,4	1,1	1,5	1,8	1,8	2,1
Elettronica di gestione e comando motore brushless	EL	EL	EL	EL	EL	EL	ES	ES	EL

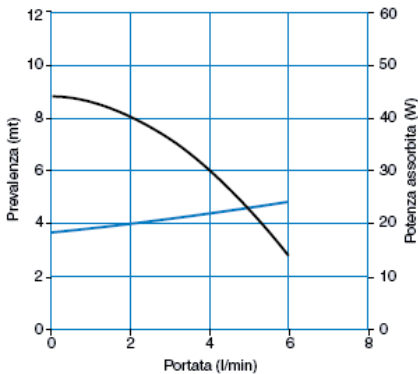
### PD – 041 24V



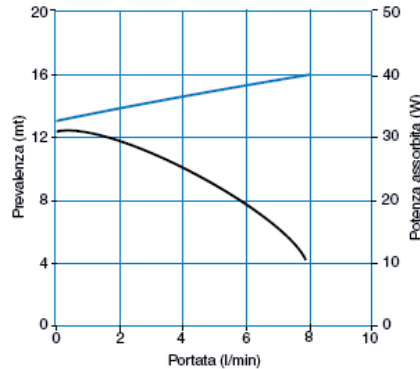
### PD – 041



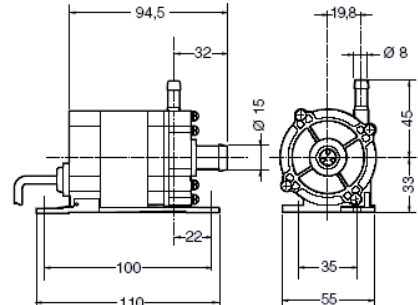
### PDH – 054 12V



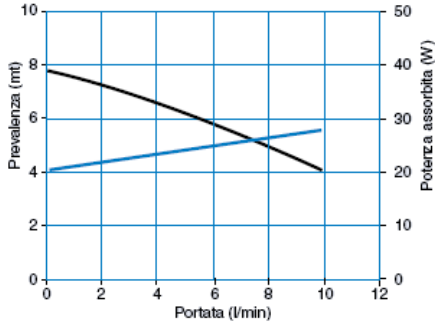
### PDH – 054 24V



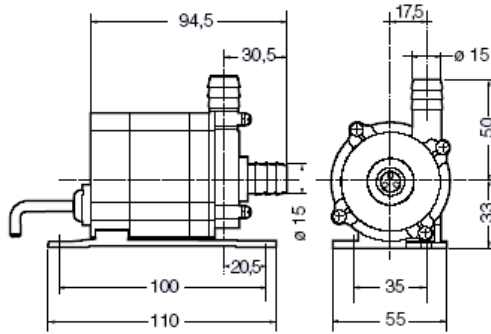
### PDH – 054



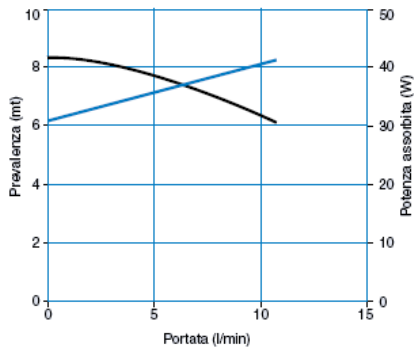
## PD 055 – 24V



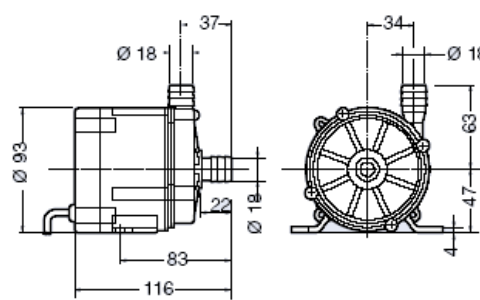
## PD 055



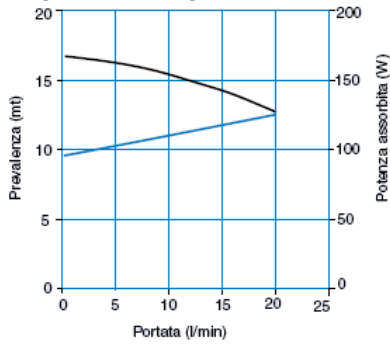
## PD 31 – 24V



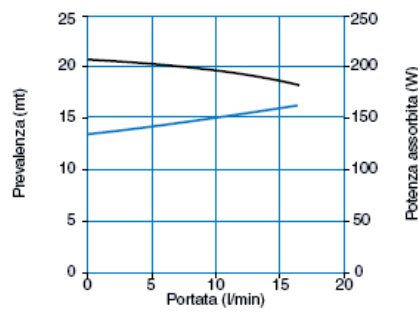
## PD 31



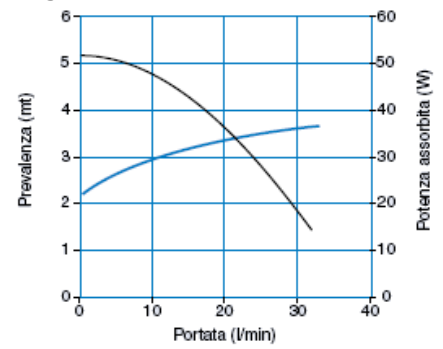
## PD 51 – 24V - ES



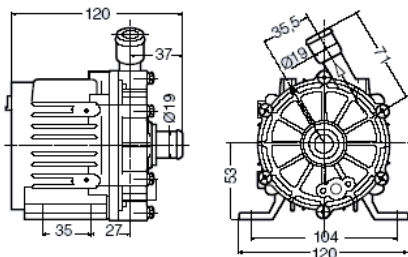
## PD 51 – 48V - ES



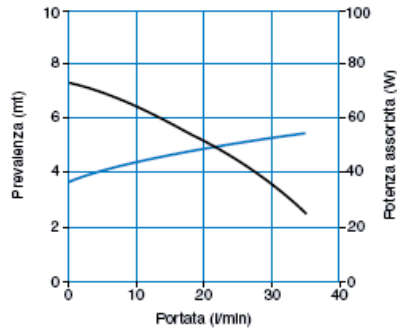
## PD51 – 24V - EI



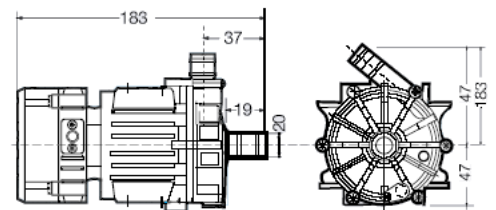
## PD 51



## PD 52 – 24V



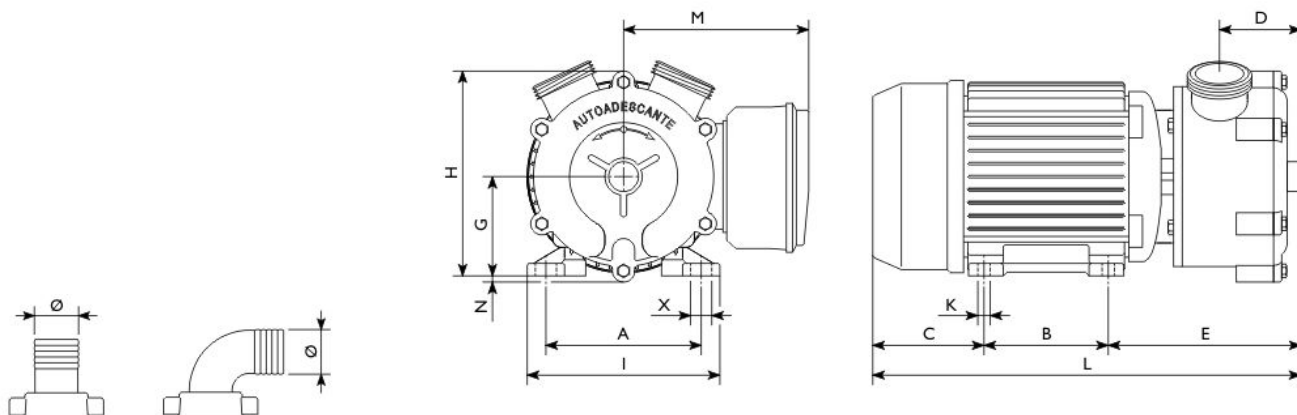
## PD 52



**ELETTROPOMPE AUTODESCANTI CON GIRANTE IN BRONZO**


Pompe in bronzo ad anello liquido laterale, auto-adescenti fino a 6 m, reversibili, per il trasferimento di liquidi esenti da impurità solide come acqua, acqua di mare, gasolio, olio, ecc. Temperatura max con tenuta NBR 80 °C, con tenuta VITON 130 °C. Queste pompe trovano largo impiego nel settore nautico grazie alle particolari caratteristiche costruttive: corpo pompante bronzo, albero inox AISI 316.

*Bronze self priming (up to 6 m) electric pumps, suitable to transferring liquid free from solid impurities like water, sea water, diesel oil, oil, etc. Max temperature with NBR seal 80 °C, with VITON seal 130 °C. Thanks to the specific features of the pump body bronze of the motor shaft AISI 316, these pumps are largely employed in nautical field*



TIPO Type	RACCORDI Pipe fittings	Motore	A	B	C	D	E	G	H	I	K	L	M	N	X
EP 20	Ø 20	CC	100	80	100	35	115	63	106	120	7	295	105	-	12
EP 25	Ø 25	CC	112	90	103	40	127	71	124	136	8	320	110	-	12
EP 30	Ø 30-35	CC	125	100	135	50	140	80	165	160	8	375	125	5	16
EP 40	Ø 40-45	CC	140	125	185	67	180	90	175	175	10	490	130	-	17.5

Modello	Raccordi	Codice	Motore	kW	Peso (kg)	Giri/min	H = Prevalenza (m) - Q = Portata (l/min)									
							0	5	10	12	15	18	22	30	40	H
EP 20*	Ø 20	<b>0621</b>	220V-MF	0,33	5,7	2000	25	18	0	-	-	-	-	-	-	Q
EP 25*	Ø 25	<b>0622</b>	220V-MF	0,45	9,2	2000	60	50	25	15	8	0	-	-	-	
EP 30*	Ø 30	<b>0620</b>	220V-MF	0,75	13,4	1400	75	60	40	30	15	0	-	-	-	
EP 40*	Ø 40	<b>0623</b>	220V-MF	0,75	20,4	1400	120	110	85	80	55	45	0	-	-	

(\*) Pompe con maniglia inclusa – Tutte le elettropompe hanno motore a corrente continua con morsetti.



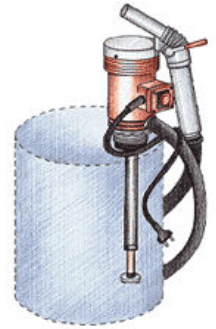
**POMPA ELETTRICA PORTATILE CARBUSET AP 30 L**


La pompa elettrica CARBUSET è prodotta in tre versioni: 220 V, 12 V e 24 V e viene utilizzata per il travaso di gasolio e carburante diesel, olio minerale e sintetico, acqua e loro emulsioni. Ideale per il rabbocco ed il rifornimento rapido ed agevole e per ogni esigenza di travaso da fusti, cisterne e serbatoi.

Queste pompe non sono costruite in esecuzione antideflagrante, pertanto non possono essere usate con liquidi altamente infiammabili. (p. e. benzina, diluenti, ecc.) Le pompe CARBUSET® sono state progettate per essere utilizzate nel totale rispetto dell'ambiente: il pulsante di erogazione è munito di un sistema autobloccante che evita qualsiasi perdita accidentale. E' facile abituarsi a questo sistema di sicurezza sin dal primo utilizzo. Alla facilità e alla praticità d'impiego si aggiunge l'affidabilità di un prodotto progettato e costruito per essere usato anche all'aperto grazie all'utilizzo di tecnopolimeri speciali e di parti metalliche in acciaio inox.

**PORTABLE ELECTRIC PUMP CARBUSET AP 30 L**

The electric pump CARBUSET is produced in three different versions: 220V, 12V and 24V and it is used to transfer gas oil and diesel fuel, mineral and synthetic oil and their emulsions. Perfect for topping up and quick refuelling, it is very easy to use for any need of transfer from drums tanks and reservoirs. These pumps are not explosion-proof, so they can't be used with highly inflammable liquids (for example: gasoline, diluents and others). The CARBUSET pumps have been designed to be used in full respect of the environment: the output button has a self locking system that avoid any casual leaking. It is very easy to get used with this security system even from the first utilisation. Not only is easy and practical of use, but it also has the reliability of a product planned and built to be used in the open air, thanks to the use of special techno-polymers and stainless steel metallic parts.


**DATI TECNICI – TECHNICAL DATA**

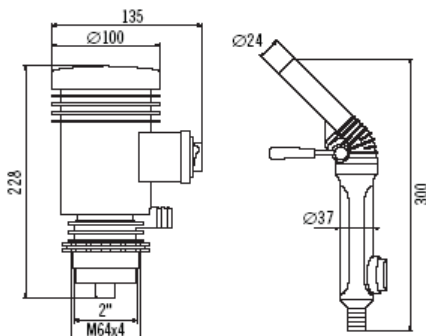
	220 V	12V	24V
<b>Tensione – Volt</b>	220/230V 50Hz	12V	24V
<b>Potenza assorbita – Watt</b>	200W	110W	125W
<b>Classe isolamento – Class</b>	2	3	3
<b>Portata – Flow rate</b>	ca 30 l/min	ca 25 l/min	ca 25 l/min
<b>Approvazione</b>			
<b>Codice - Code</b>	<b>1856</b>	<b>1854</b>	<b>1855</b>


**DOTAZIONE POMPA AP 30 L**

- Corpo pompa
- N. 5 fascette stringitubo
- Tubo in gomma 4 m con filtro di aspirazione
- Pistola di erogazione dotata di pompa volumetrica
- Prevalenza: 1 m per brevi periodi fino a 4 m
- Filetto del corpo pompa: M 64x4 e 2"
- Diametro interno del tubo: 17.5 mm
- Versioni 12V e 24V dotate di pinze per le batterie

**EQUIPMENT PUMP AP 30 L**

- Pump body
- N. 5 Clamps
- 4 m rubber tube with intake filter
- Fuelling gun with volumetric pump
- Discharge head: 1 m for short periods 4 m
- Engine body scrow thread: M 64x4 and 2"
- Internal diameter tube: 17.5 mm
- 12V and 24V versions with batteries clamps

**DIMENSIONI – DIMENSIONS**


La pompa CARBUSET è venduta insieme ai suoi accessori così come raffigurato- In questo modo l'utilizzatore è in grado di utilizzare l'apparecchio.

L'impugnatura della pompa CARBUSET è una pompa supplementare che può essere utilizzata per piccoli prelievi o in mancanza di corrente.

The CARBUSET pump is sold with its components as represented. In this way the operator can use immediately the completely set

The handle of the CARBUSET pump is an additional pump that can be used for small drawings or failing electricity.

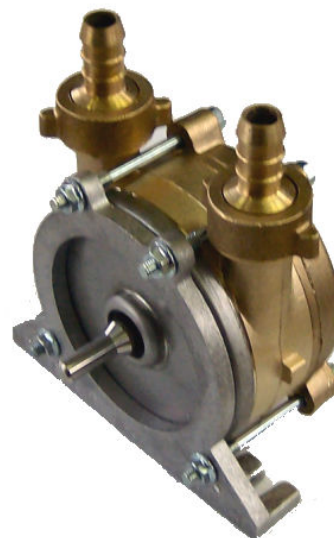
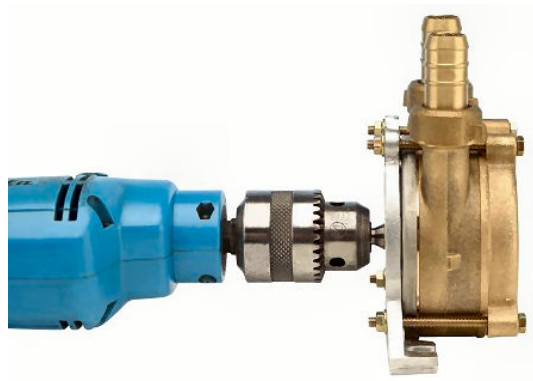
**CODICE 3253: ELETTROPOMPA PER PICCOLI TRAVASI**

Pompa autoadescante predisposta per accoppiamenti vari. Utilissima per piccoli travasi, facile da installare e utilizzare. Il corpo pompa è in bronzo, l'albero in acciaio inox.

**MODELLI DISPONIBILI**

TR 14 - fornita completa di raccordi portagomma Ø14  
 TR 20 - fornita completa di raccordi portagomma Ø20

*Le prestazioni dei due modelli sono le stesse*


**CODICE 3251-3252: ELETTROPOMPE CIRCOLAZIONE LIQUIDI PCA 32**

Disponibili con bocche di attacco Ø 12 e 20 da specificare nell'ordine prodotti.

1. Elettropompa tipo PCA 32 – 12 volt: codice 3251 – assorbimento 15A
2. Elettropompa tipo PCA 32 – 24 volt: codice 3252 – assorbimento 8A

	1400 rpm	2000 rpm	2900 rpm
<b>Bar</b>	<b>l/min</b>	<b>l/min</b>	<b>l/min</b>
0,1	12	18	32
0,3	10	15	30
0,6	8	11	25
1	-	5	21

