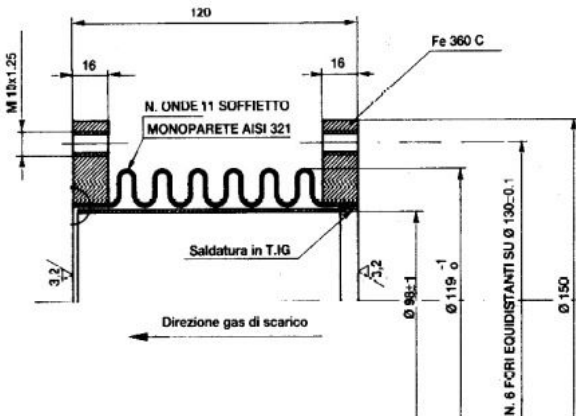
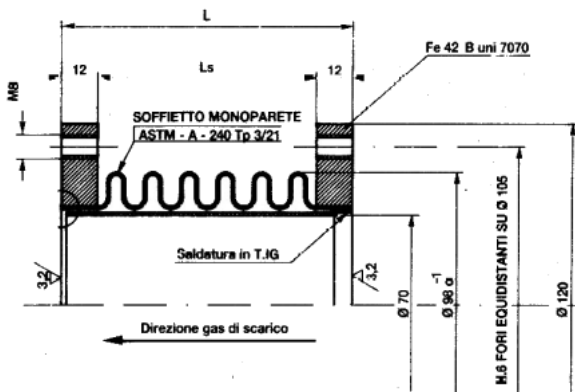


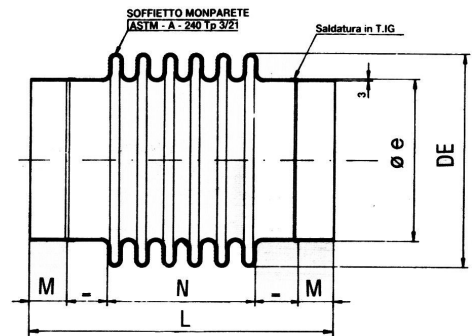
COMPENSATORI DI DILATAZIONE FLANGIATI

Tipo	COD	Flangia (Flange) Ø e	L	Guarniz.	Controfl.
DN 65	04200	120	200	Cod. 5208	Cod. 5209
DN 80	04201	120	50	cod. 5208	cod. 5209
DN 80	04202	120	90	cod. 5208	cod. 5209
DN 80	04203	120	135	cod. 5208	cod. 5209
DN 80	04204	120	170	cod. 5208	cod. 5209
DN 100	04205	150	120	cod. 5210	cod. 5211
DN 160	04206	265	380	-	-
DN 120	04207	170	180	-	-



COMPENSATORI DI DILATAZIONE A SALDARE

TIPO	COD	Tubo (Pipe) Ø e	L	N	M	DE
DN 50	04101	60,3	195	90	40	70
DN 65	04102	76,1	210	110	40	86
DN 80	04103	88,9	250	100	60	110
DN 90	04104	101,6	270	130	50	123
DN 100	04104	115	290	130	50	142
DN 125	04106	139,7	310	140	60	170
DN 25	04107	30	165	90	35	37
DN 32	04108	38	165	120	40	44
DN 40	04109	48,3	180	120	40	53
DN 70	04110	70	250	170	40	86
DN 80	04111	80	300	210	45	98
DN 110	04112	108	300	210	45	125
DN 200	04113	225	240	120	40	219



A richiesta si possono costruire compensatori basati su disegno clienti.

It's possible to provide compensators based on customer specification